

# FAF2040-Fig.201

Плюны grupy 2 / 2nd group fluids / Среды 2 группы

Ciśnienie / Pressure / Давление: PN 40

Temperatura / Temperature / Температурный режим: -20°C ÷ +200°C



## Zawór grzybkowy gwintowany Threaded globe valve Клапан запорный муфтовый

Właściwości produktu / Product properties / Характеристика изделия			
Lp.	Nazwa części i materiał	Name of the part and material	Наименование части и материал
1	Korpus, pokrywa i obręcz - żelwo ciągliwe GGG 40	Body cover and hoop - malleable cast iron GGG 40	Корпус, крышка и обруч - чугун ковкий GGG 40
2	Grzybek - stal nierdzewna SAE-304	Poppet - stainless steel SAE -304	Тарелка - сталь нержавеющая SAE-304
3	Uszczelnienie - PTFE	Sealing - PTFE	Уплотнение - PTFE
4	Trzpień - stal nierdzewna	Stem - stainless steel	Шток - сталь нержавеющая

### Zastosowanie:

Para, gaz, zimna i ciepła woda, systemy ciśnieniowe gorącej wody, każdy płyn bez kwasowości i zasadowości, sprężone powietrze etc.

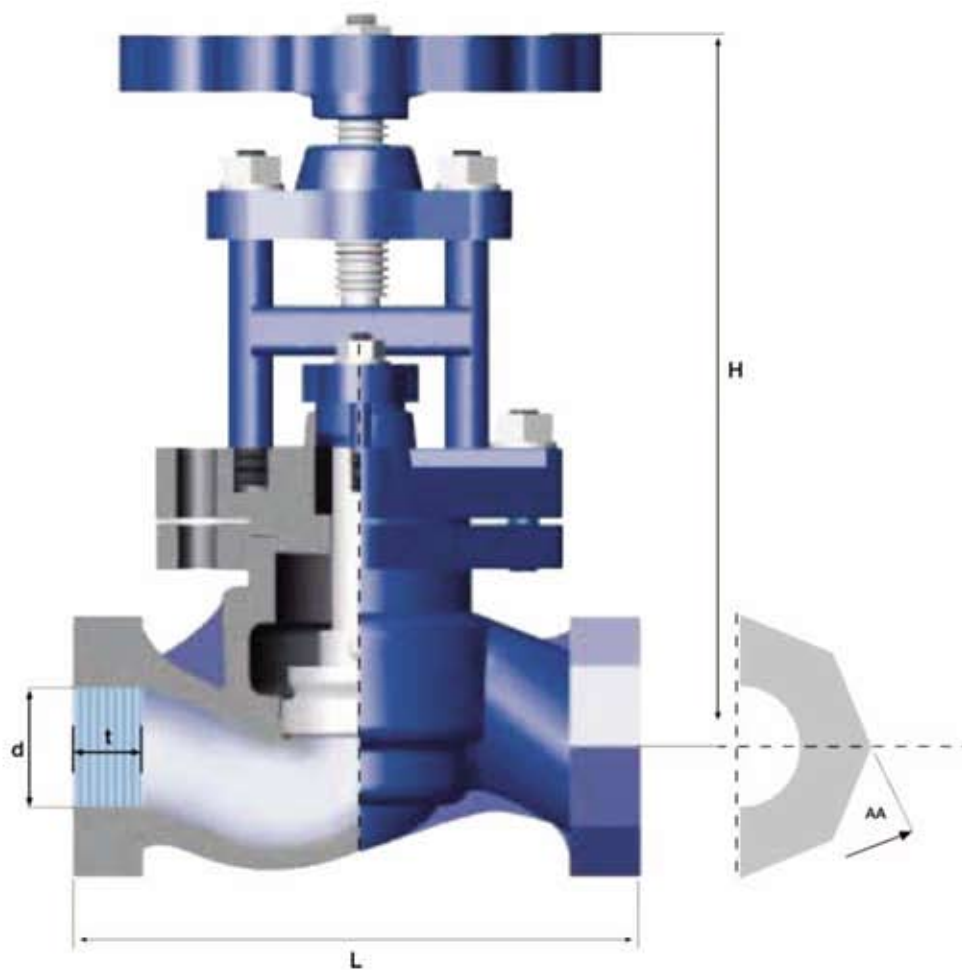
### Applications:

Steam, cold water, hot water pressure systems, liquids without acidic and alkaline properties, chemical liquids, compressed air and such.

### Применение:

Пар, газ, холодная и горячая вода, системы горячей воды под давлением, любая не кислотная и не щелочная жидкость, сжатый воздух и т. д.

# FAF2040-Fig.201



FAF2040

FAF2040

FAF2040

FAF2040

FAF2040

FAF2040

FAF2040

Tabela wymiarowa / Dimension chart / Таблица размеров							
DN	H	L	t	d	AA	Kv	Waga
mm	mm	mm	mm	cale	mm	m <sup>3</sup> /h	kg
15	220	100	15.5	R 1/2"	36	5	2,72
20	220	120	16	R 3/4"	41	8	3,08
25	230	135	17	R 1"	50	11	4,45
32	260	160	25	R 1 1/4"	65	18	6,02
40	270	185	27	R1 1/2"	75	28	8,20
50	290	220	31	R2"	90	46,3	12,14