

# FAF2500-Fig.821

Плюны grupy 2 / 2nd group fluids / Среды 2 группы

Ciśnienie / Pressure / Давление: PN 16

Temperatura / Temperature / Температурный режим: -20°C ÷ +200°C



## Osadnik kołnierzowy typu Y Flanged decanter type [Y] Фильтр фланцевый типа [Y]

| Właściwości produktu / Product properties / Характеристика изделия |  |  |   |
|--|--|--|---|
| Lp.  | Nazwa części i materiał                            | Name of the part and material                            | Наименование части и материал                             |
| 1  | Korpus i pokrywa, żeliwo GG 25                     | Body and cover - cast iron GG 25                         | Корпус и крышка, чугун GG 25                              |
| 2  | Filtr - 100 oczek - stal nierdzewna SAE-304*       | Filter, 100 mesh - stainless steel SAE-304*              | Фильтр, 100 ячеек, сталь нержавеющая SAE-304*             |
| 3  | Zbrojenie filtra - stal nierdzewna SAE-304         | Filter reinforcement - stainless steel SAE-304           | Армирование фильтра, сталь нержавеющая SAE-304            |
| 4  | Wymiary zamocowania osadnika zgodnie z DIN 3202 F1 | Measurements of decanter fixing according to DIN 3202 F1 | Размеры крепления отстойника в соответствии с DIN 3202 F1 |
| 5  | Kolnierze zgodnie z ISO 7005-2                     | Flanges according to ISO 7005-2                          | Фланцы в соответствии с ISO 7005-2                        |

\*Filtry z inną liczbą oczek są dostępne na życzenie klienta / Filters with different number of meshes available at customer's request / Фильтры с другим количеством ячеек имеются по желанию

### Zastosowanie:

Para, zimna woda, gorąca woda, w instalacjach gorącej wody o zwiększonym ciśnieniu, płyny bez własności kwasowych i alkalicznych, sprężone powietrze.

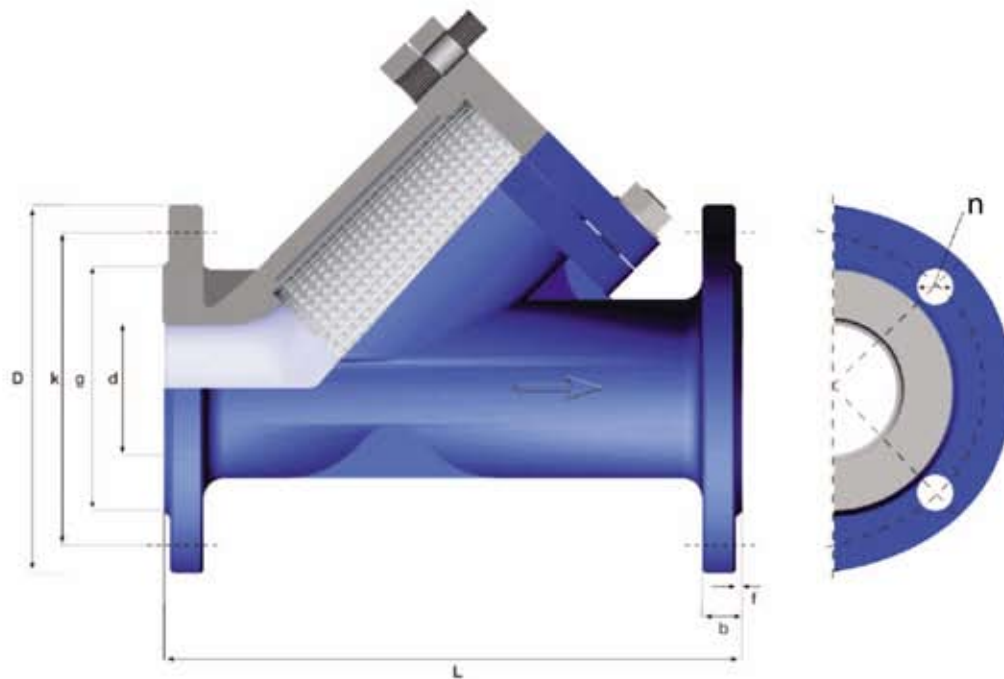
### Applications:

Steam, cold and hot water, hot water systems with increased pressure, fluids without acidic or alkaline properties, compressed air.

### Применение:

Пар, холодная вода, горячая вода, в установках горячей воды с повышенным давлением, жидкости, не обладающие кислотными и щелочными свойствами, сжатый воздух.

# FAF2500-Fig.821



FAF2500

FAF2500

FAF2500

FAF2500

FAF2500

FAF2500

FAF2500

| Tabela wymiarowa / Dimension chart / Таблица размеров |      |     |     |     |     |    |    |    |    |                   |       |
|---|------|-----|-----|-----|-----|----|----|----|----|-------------------|-------|
| DN  | L    | d   | g   | k   | D   | l  | b  | f  | n  | KVS               | Waga  |
| mm  | mm   | mm  | mm  | mm  | mm  | mm | mm | mm | mm | m <sup>3</sup> /h | kg    |
| 15  | 130  | 15  | 46  | 65  | 95  | 14 | 14 | 2  | 4  | 4.5               | 3     |
| 20  | 150  | 20  | 56  | 75  | 105 | 14 | 16 | 2  | 4  | 7.2               | 3,8   |
| 25  | 160  | 25  | 65  | 85  | 115 | 14 | 16 | 3  | 4  | 11                | 4,9   |
| 32  | 180  | 32  | 76  | 100 | 140 | 19 | 18 | 3  | 4  | 18                | 7,4   |
| 40  | 200  | 40  | 84  | 110 | 150 | 19 | 18 | 3  | 4  | 27                | 8     |
| 50  | 230  | 50  | 99  | 125 | 165 | 19 | 20 | 3  | 4  | 45                | 10,8  |
| 65  | 290  | 65  | 118 | 145 | 185 | 19 | 20 | 3  | 4  | 70                | 14,6  |
| 80  | 310  | 80  | 132 | 160 | 200 | 19 | 22 | 3  | 8  | 100               | 19,8  |
| 100   | 350  | 100 | 156 | 180 | 220 | 19 | 24 | 3  | 8  | 154               | 28,5  |
| 125   | 400  | 125 | 184 | 210 | 250 | 19 | 26 | 3  | 8  | 210               | 41    |
| 150   | 480  | 150 | 211 | 240 | 285 | 23 | 26 | 3  | 8  | 350               | 58    |
| 200   | 600  | 200 | 266 | 295 | 340 | 23 | 30 | 3  | 12 | 620               | 101,5 |
| 250   | 730  | 250 | 319 | 355 | 405 | 28 | 32 | 3  | 12 | 950               | 188   |
| 300   | 850  | 300 | 370 | 410 | 460 | 28 | 32 | 4  | 12 | -                 | 233   |
| 350   | 980  | 350 | 429 | 470 | 520 | 28 | 36 | 4  | 16 | -                 | 375   |
| 400   | 1100 | 400 | 480 | 525 | 580 | 31 | 38 | 4  | 16 | -                 | 580   |