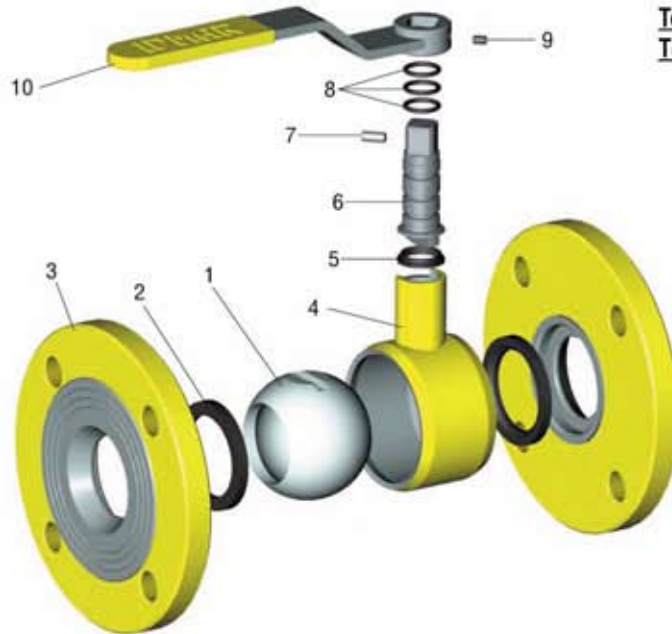


WK 2a SANDWICH Plus

Плны групы 1 / 1st group fluids / Среды 1 группы

Ciśnienie / Pressure / Давление: PN 16

Temperatura pracy / Working temperature / Температурный режим: -30°C + 110°C



Uwaga: rys. oraz dane materiałowe dotyczą kurka / Caution: the drawing and material information are for the valve / Примечание: рис. и данные по материалам касаются крана: WK2a SANDWICH Plus DN50

Kurek kulowy kołnierzowy SANDWICH Plus

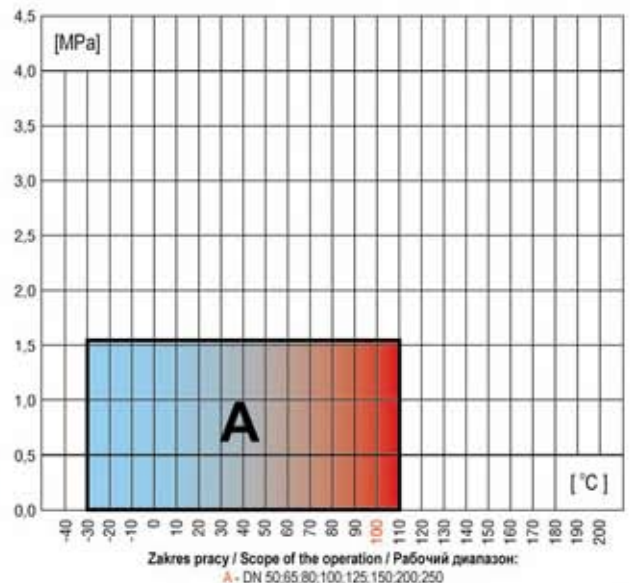
Flanged ball valve SANDWICH Plus

Кран шаровой фланцевый SANDWICH Plus

| Specyfikacja materiałowa / Material specification / Спецификация материалов | | | |
|---|--|-------------|--------------------------------|
| Lp. | Nazwa części / Name of the part / Наименование части | | Material / Material / Материал |
| 1 | Kula | Ball | S235JR+CrNi / X5CrNi18-10* |
| 2 | Uszczelka kuli | Seal | PTFE+20%C |
| 3 | Kołnierz | Flange | P355NL1 |
| 4 | Korpus | Body | P355NL1 |
| 5 | Pierścień dolny | Bottom ring | X8CrNiS18-9 |
| 6 | Trzpień | Stem | S235JR+Zn / X8CrNiS18-9* |
| 7 | Kolek walcowy | Dowel pin | PN-EN ISO 2338 |
| 8 | O-ring | O-ring | NBR, FMQ, FKM |
| 9 | Wkręt dociskowy | Setscrew | PN-EN ISO 14580 |
| 10 | Uchwyt | Handle | S235JR |

*Opcja /Option /Вариант

Uwaga: inne materiały wg uzgodnień / Caution: other materials according to agreements / Примечание: другие материалы -- по согласованию.



Zastosowanie:

Sieci gazowe (pliny gr1 wg Dyrektywy 97/23/WE - gaz ziemny GZII), petrochemia, substancje ropopochodne oraz instalacje przemysłowe.

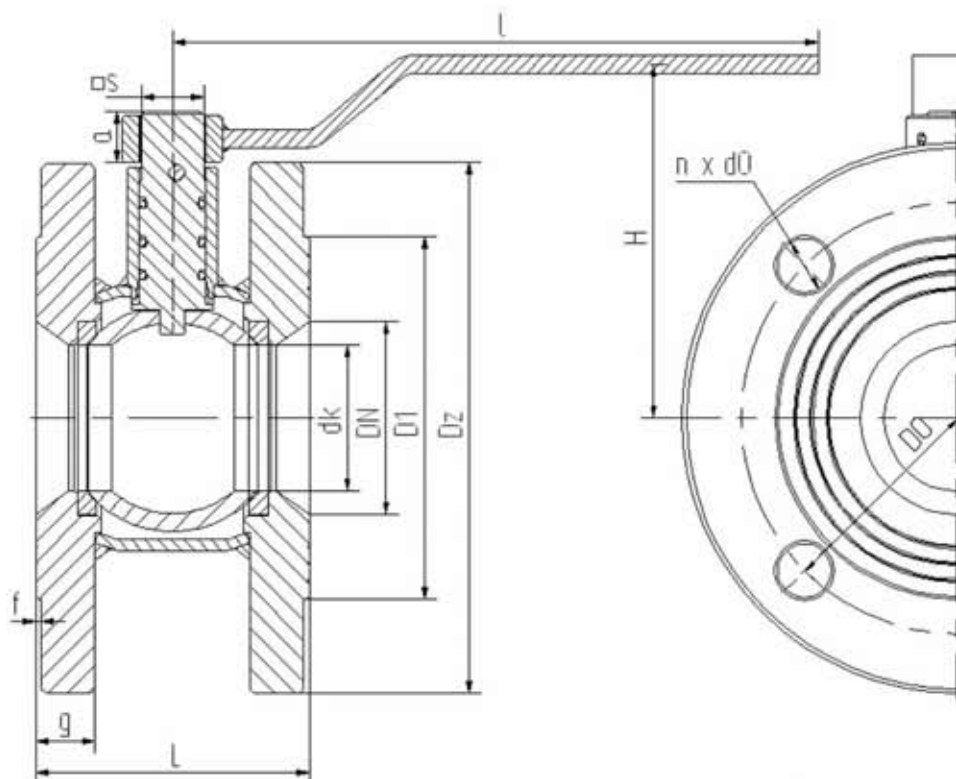
Applications:

Gas systems (fluids of group 1 acc. to the Directive 97/23/WE - earth gas GZ II), petrochemistry, petroleum derivatives and industrial systems.

Применение:

Сети газовые (агенты гр. 1 согл. Директиве 97/23/ЕС - газ природный ГПИ), нефтехимия, нефтепродукты, а также промышленные установки.

WK 2a SANDWICH Plus



WK 2a SANDWICH Plus

WK 2a SANDWICH Plus

WK 2a SANDWICH Plus

Tabela wymiarowa / Dimension chart / Таблица размеров

| DN | PS | L | dk | l | Dz | D1 | g | f | D0 | d0 | n | H | □s | Kvs | Waga |
|-----|-----|-----|-----|-----|-----|-----|----|----|-----|----|-------|-----|----|-------------------|------|
| mm | bar | mm | mm | mm | mm | mm | mm | mm | mm | mm | ilość | mm | mm | m ³ /h | kg |
| 50 | 16 | 82 | 40 | 180 | 165 | 102 | 19 | 2 | 125 | 18 | 4 | 110 | 14 | 104,7 | 6 |
| 65 | 16 | 89 | 50 | 250 | 185 | 122 | 20 | 2 | 145 | 18 | 8 | 121 | 17 | 163,6 | 7,5 |
| 80 | 16 | 106 | 65 | 250 | 200 | 138 | 20 | 2 | 160 | 18 | 8 | 142 | 19 | 276,5 | 9,5 |
| 100 | 16 | 125 | 80 | 350 | 220 | 158 | 22 | 2 | 180 | 18 | 8 | 149 | 19 | 418,8 | 14 |
| 125 | 16 | 160 | 100 | 500 | 250 | 188 | 22 | 2 | 210 | 18 | 8 | 169 | 19 | 854,4 | 19 |
| 150 | 16 | 190 | 125 | 600 | 285 | 212 | 24 | 2 | 240 | 22 | 8 | 155 | 25 | 1022 | 26 |
| 200 | 16 | 223 | 150 | 600 | 340 | 268 | 26 | 2 | 295 | 22 | 12 | 177 | 25 | 1472 | 44 |
| 250 | 16 | 307 | 200 | 820 | 405 | 320 | 29 | 2 | 355 | 26 | 12 | 225 | 25 | 2617 | 75 |

Uwagi:

- gwint rurowy wewnętrzny wg PN-ISO 228-1
- wymiary kolnierzy wg PN-EN 1092-1, inne wg uzgodnień
- powierzchnie uszczelniające kolnierzy wg PN/H-74307, inne wg uzgodnień

Notes:

- internal pipe thread according to PN-ISO 228-1
- flange measurements acc. to PN-EN 1092-1 others according to agreements.
- sealing faces of the flanges acc. to PN/H-74307 others according to the agreements.

Примечания:

- резьба внутренняя трубная по PN-ISO 228-1
- размеры фланцев по PN-EN 1092-1, прочие – по согласованию
- уплотняющие поверхности фланцев по PN/H-74307, прочие – по согласованию