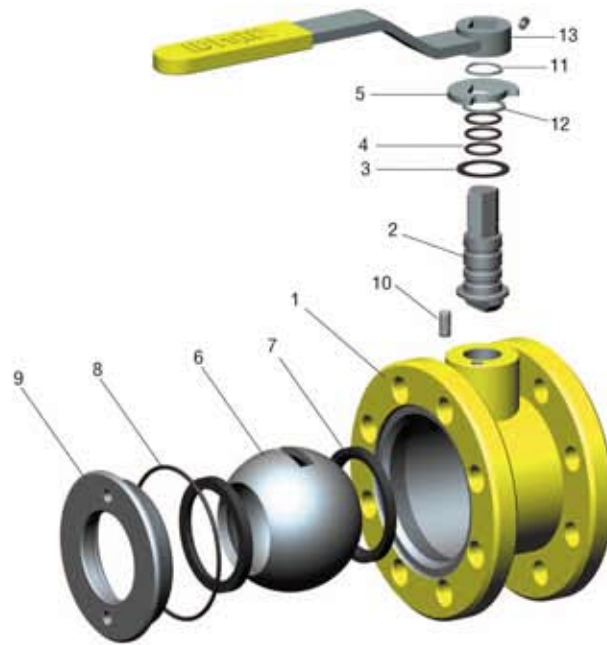


WK 2a



Пłyны grupy 1 / 1st group fluids / Среды 1 группы

Ciśnienie / Pressure / Давление : PN 16 - 40

Temperatura pracy / Working temperature /
Температурный режим: -30°C ÷ +110°C

Uwaga: rys. oraz dane materiałowe dotyczą kurka / Caution: the drawing and material information are for the valve / Примечание: рис. и данные по материалам касаются крана : WK 2a DN65

Kurek kulowy kołnierzowy

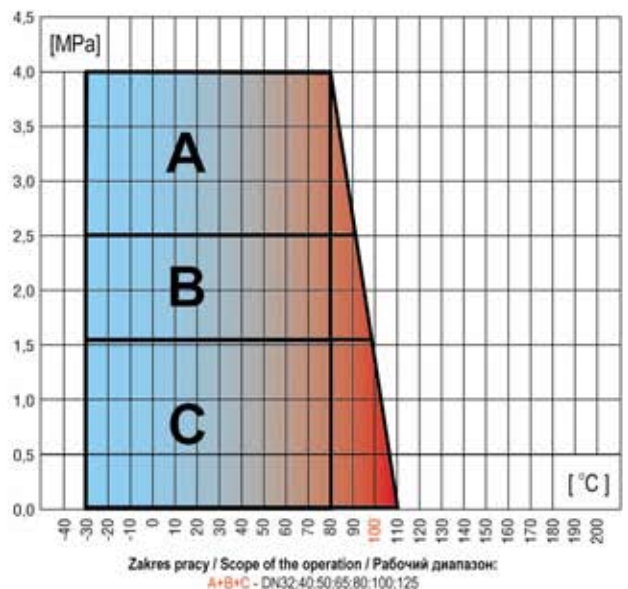
Flanged ball valve

Кран шаровой фланцевый

Specyfikacja materiałowa / Material specification / Спецификация материалов			
Lp.	Nazwa części / Name of the part	Наименование части	Material / Material / Материал
1	Korpus	Корпус	P355NL1
2	Trzpień	Шток	S235JR+Zn / X8CrNiS18-9*
3	Pierścień dolny	Кольцо нижнее	PTFE+20%C
4	O-ring	Кольцо O-образное	FMQ, FKM, NBR
5	Ogranicznik	Ограничитель	S235JR+Zn
6	Kula	Шар	S235JR+CrNi / X5CrNi18-10*
7	Uszczelka	Прокладка	PTFE+20%C
8	O-ring	Кольцо O-образное	FMQ, FKM, NBR
9	Wkrętka	Пробка резьбовая	P355NL1
10	Kolek walcowy	Штифт цилиндрический	PN-EN ISO 2338
11	Pierścień osadczy	Кольцо установочное	PN-M-85111
12	Pierścień osadczy	Кольцо установочное	PN-M-85111
13	Uchwyt	Ручьятка	S235JR

*Opcja /Option /Вариант

Uwaga: inne materiały wg uzgodnień / Caution: other materials according to agreements / Примечание: другие материалы - по согласованию.



Zastosowanie:

Sieci gazowe (płyны gr.1 wg Dyrektywy 97/23/WE- gaz ziemny GZII), petrochemia, substancje ropopochodne oraz instalacje przemysłowe. Dla wersji WK 2a PB dodatkowo propan, butan, propan-butan.

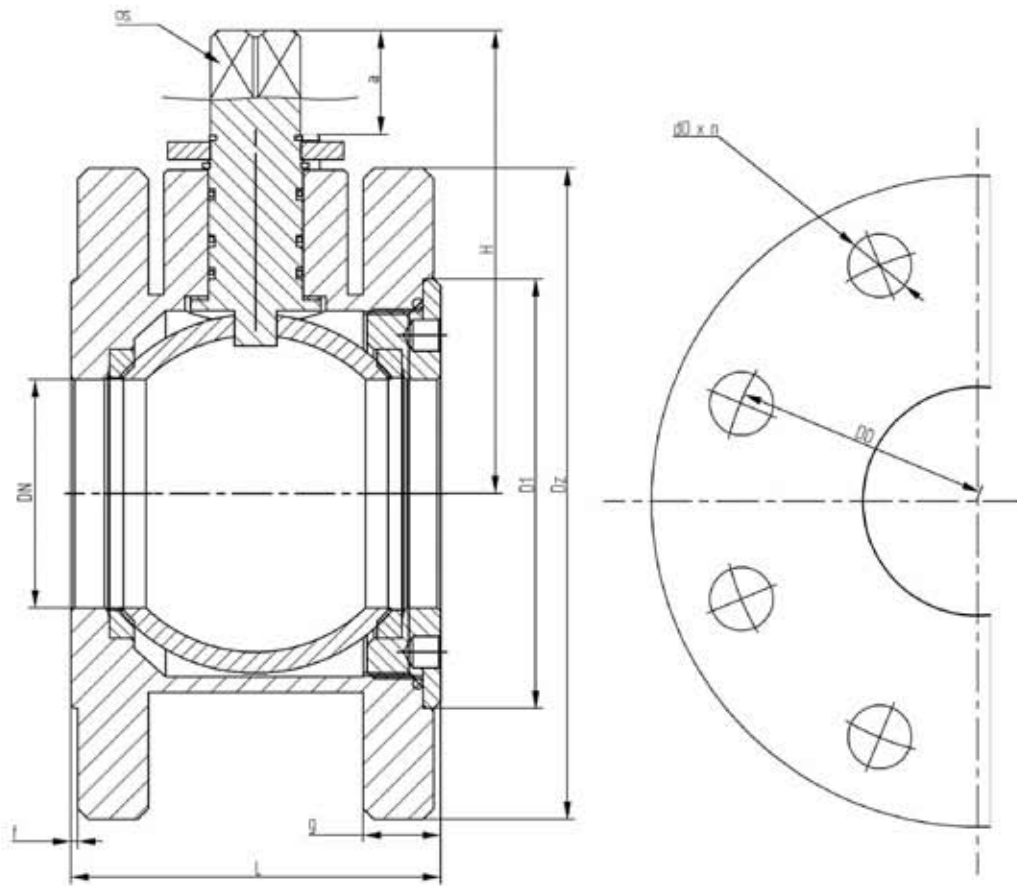
Applications:

Gas systems (fluids of group 1 acc. to the Directive 97/23/WE - earth gas GZ II), petrochemistry, petroleum derivatives and industrial systems. For the version WK 2a PB additionally propane, butane, propane-butane.

Применение:

Сети газовые (агенты гр. 1 согл. Директиве 97/23/ЕС – газ природный ГП II), нефтехимия, нефтепродукты, а также промышленные установки. Кроме того для версии WK 2a PB пропан, бутан, пропан-бутан.

WK 2a



WK 2a

WK 2a

WK 2a

WK 2a

WK 2a

WK 2a

WK 2a

Tabela wymiarowa / Dimension chart / Таблица размеров														
DN	PS	D1	D0	d0	n	Dz	g	f	L	H	a	s	Kvs	Waga
mm	bar	mm	mm	mm	ilość	mm	mm	mm	mm	mm	mm	mm	m ³ /h	kg
32	16 - 40	78	100	18	4	140	18	2	77	86	16	14	105,0	4,25
40	16 - 40	88	110	18	4	150	18	2	77	95	20	17	170,0	5,58
50	16 - 40	102	125	18	4	165	20	2	85	115	23	17	163,6	7,20
65	16 - 40	122	145	M16	8	185	22	2	105	125	23	19	276,5	9,89
80	16 - 40	138	160	18	8	200	24	2	120	135	25	19	905,0	11,88
100	16	158	180	M16	8	220	22	2	160	150	23	19	654,4	16,66
100	25 - 40	162	190	M20	8	235	26	2	160	150	23	19	654,4	19
125	16	188	210	M16	8	250	22	2	187	180	35	25/27*	2360	25,20
125	25 - 40	188	220	M24	8	270	28	2	187	180	35	25/27*	2360	27

*Wersja dotycząca zaworu pod napęd / Powered version / Версия, касающаяся шарового крана под привод

Uwagi:

- wymiary kołnierzy wg PN-EN 1092-1, inne wg uzgodnień
- powierzchnie uszczelniające kołnierzy wg PN/H-74307, inne wg uzgodnień

Notes:

- flange measurements acc. to PN-EN 1092-1 others according to agreements.
- sealing faces of the flanges acc. to PN/H-74307 others according to the agreements.

Примечания:

- размеры фланцев по PN-EN 1092-1, прочие – по согласованию
- уплотняющие поверхности фланцев по PN/H-74307, прочие – по согласованию