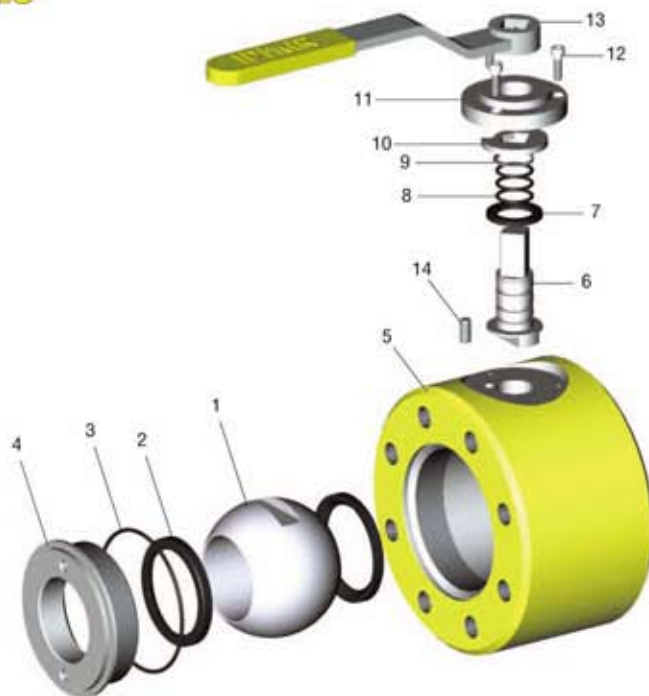


WK 4b



Płyny grupy 1 / 1st group fluids / Среды 1 группы

Ciśnienie / Pressure / Давление : PN 63 - 100

Temperatura pracy / Working temperature / Температурный режим: -30°C ÷ +110°C

Uwaga: rys. oraz dane materiałowe dotyczą kurka / Caution: the drawing and material information are for the valve / Примечание: рис. и данные по материалам касаются крана: WK 4b DN65

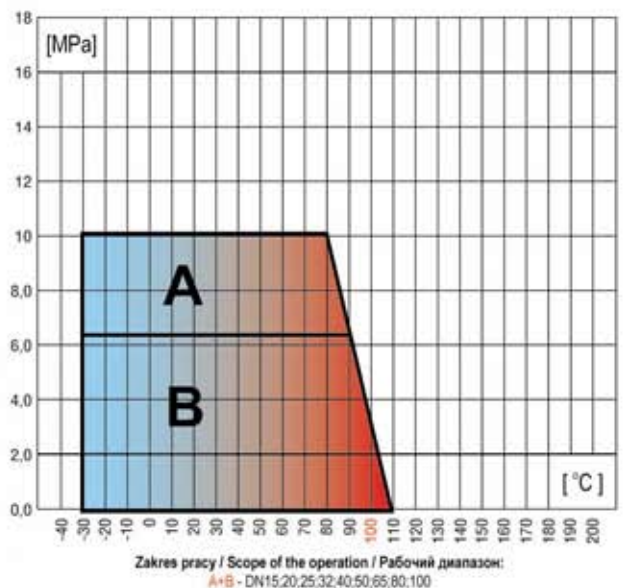
Kurek kulowy blokowy na wysokie ciśnienie

High pressure block ball valve

Кран шаровой блочный для высокого давления

Specyfikacja materiałowa / Material specification / Спецификация материалов				
Lp.	Nazwa części / Name of the part	Наименование части	Material / Material / Материал	
1	Kula	Ball	Шар	X5CrNi18-10
2	Uszczelka	Seal	Прокладка	PTFE+20%С
3	O-ring	O-ring	Кольцо O-образное	NBR, FMQ, FKM
4	Wkrętka	Screw plug	Пробка резьбовая	P355NL1
5	Korpus	Body	Корпус	P355NL1
6	Trzpień	Stem	Шток	S235JR+Zn
7	Pierścień dolny	Bottom ring	Кольцо нижнее	PTFE+20%С
8	O-ring	O-ring	Кольцо O-образное	NBR, FMQ, FKM
9	Pierścień osadczy	Retainer ring	Кольцо установочное	PN-M-85111
10	Ogranicznik	Limiter	Ограничитель	S235JR+Zn
11	Pokrywa	Cover	Крышка	X8CrNiS18-9
12	Śruba M6	Screw M6	Винт M6	PN-EN ISO 14580
13	Uchwyt	Handle	Рухляк	S235JR
14	Kolek walcowy	Dowel pin	Штифт цилиндрический	PN-EN ISO 2338

Uwaga: inne materiały wg uzgodnień / Caution: other materials according to agreements / Примечание: другие материалы – по согласованию.



Zastosowanie:

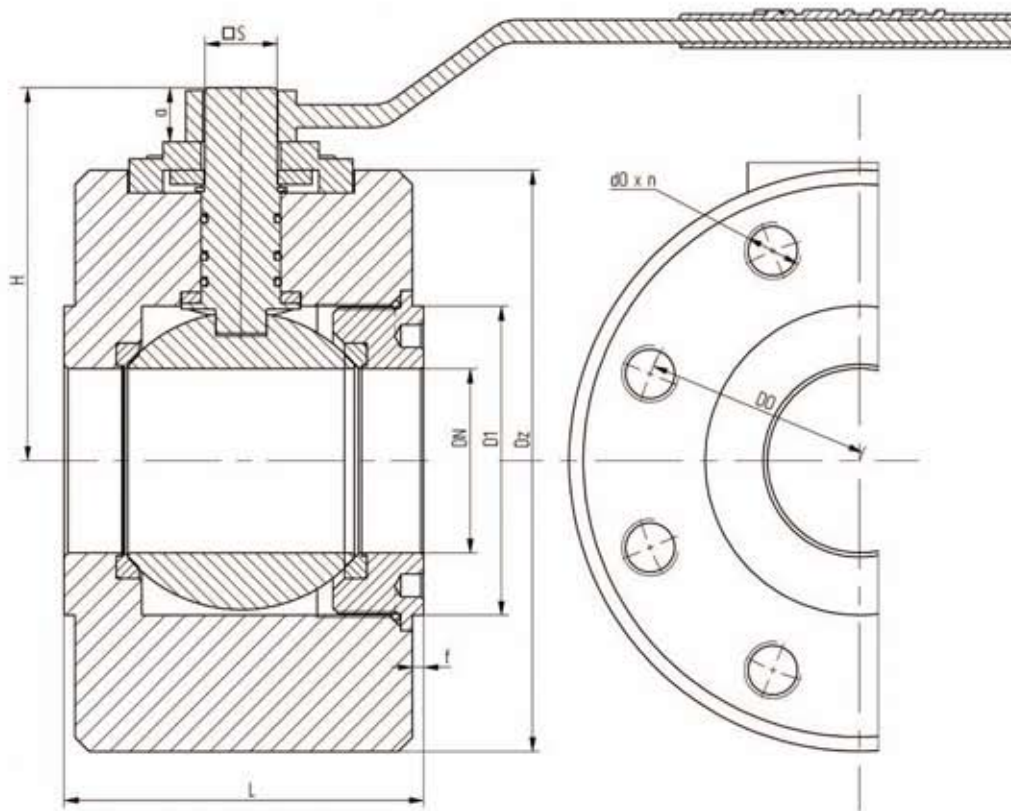
Sieci gazowe (płyny gr.1 wg Dyrektywy 97/23/WE- gaz ziemny GZII), petrochemia, substancje ropopochodne oraz instalacje przemysłowe.

Applications:

Gas systems (fluids of group 1 acc. to the Directive 97/23/WE - earth gas GZ II), petrochemistry, petroleum derivatives and industrial systems.

Применение:

Сети газовые (агенты гр. 1 согл. Директиве 97/23/ЕС – газ природный ГПИ), нефтехимия, нефтепродукты, а также промышленные установки.



WK 4b

WK 4b

WK 4b

WK 4b

WK 4b

WK 4b

WK 4b

Tabela wymiarowa / Dimension chart / Таблица размеров

DN	PN	D1	D0	d0	n	Dz	f	L	H	a	□s	Kvs	Waga
mm	bar	mm	mm	mm	ilość	mm	mm	mm	mm	mm	mm	m ³ /h	kg
15	63-100	45	75	14	4	105	2	45	55	-	d1-6,5; d2-10	14,7	2,5
20	63-100	58	90	18	4	130	2	55	65	-	d1-6,5; d2-10	26,2	3,5
25	63-100	68	100	18	4	140	2	60	70	-	14	40,9	4,5
32	63-100	78	110	22	4	155	2	70	85	-	14	67,0	7,0
40	63-100	88	125	M20	4	170	2	85	110	23	17	104,7	13,5
50	63	102	135	M20	4	180	2	95	115	23	17	163,6	16
50	100	102	145	M24	4	195	2	95	115	23	17	163,6	19
65	63	122	160	M20	8	205	2	112	120	23	19	276,5	26,5
65	100	122	170	M24	8	220	2	112	120	23	19	276,5	30,5
80	63	138	170	M20	8	215	2	140	145	25	19	418,8	30,5
80	100	138	180	M24	8	230	2	140	145	25	19	418,8	35,5
100	63	162	200	M24	8	250	2	160	156	25	19	654,4	47
100	100	162	210	M27	8	265	2	160	163	25	19	654,4	54

Uwagi:

- wymiary kołnierzy wg PN-EN 1092-1, inne wg uzgodnień
- powierzchnie uszczelniające kołnierzy wg PN/H-74307 inne wg uzgodnień

Notes:

- flange measurements acc. to PN-EN 1092-1 others according to agreements.
- sealing faces of the flanges acc. to PN/H-74307 others according to the agreements.

Примечание:

- размеры фланцев по PN-EN 1092-1, прочие – по согласованию
- уплотняющие поверхности фланцев по PN/H-74307, прочие – по согласованию