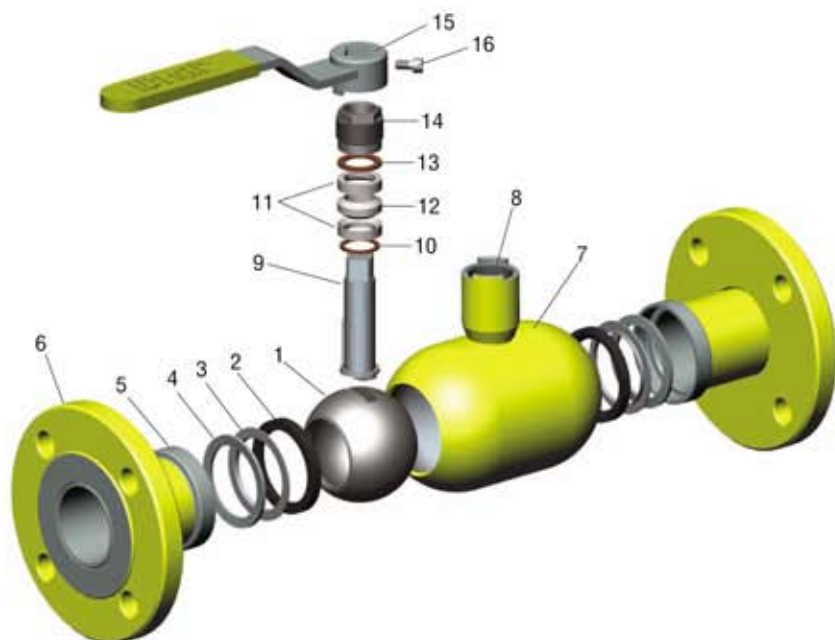


WKP 2aPB



Płyny grupy 1 / 1st group fluids / Среды 1 группы

Ciśnienie / Pressure / Давление: PN 16 - 40

Temperatura pracy / Working temperature / Температурный режим: -30°C ÷ +60°C

WKP 2cPB - do wspawania propan-butan
- welded propane-butane
- для варки пропан-бутан



Uwaga: rys. oraz dane materiałowe dotyczą kurka / Caution: the drawing and material information are for the valve / Примечание: рис. и данные по материалам касаются крана: WKP 2aPB DN15

Kurek kulowy pełnoprzelotowy kołnierzowy propan-butan

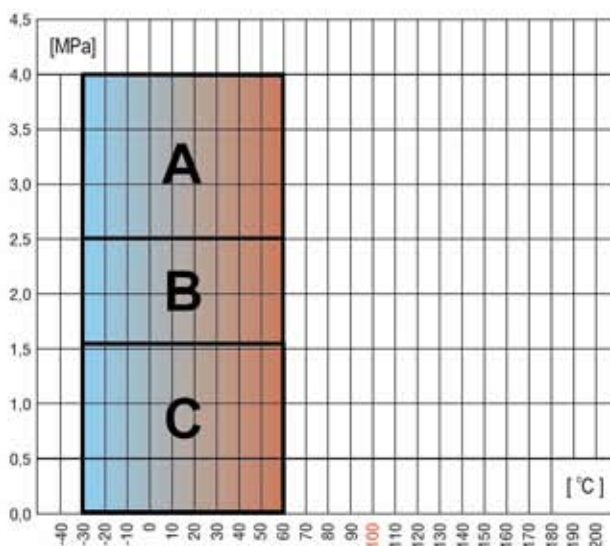
Flanged full-bore ball valve propane-butane

Кран шаровой полнопроходный фланцевый пропан-бутан

Specyfikacja materiałowa / Material specification / Спецификация материалов				
Lp.	Nazwa części / Name of the part / Наименование части		Material / Material / Материал	
1	Kula	Ball	Шар	X5CrNi18-10
2	Uszczelka	Seal	Прокладка	PTFE+20%C
3	Gniazdo uszczelki	Seal seat	Гнездо прокладок	X5CrNi18-10
4	Sprężyna	Spring	Пружина	50CrV4
5	Króciec	Connector pipe	Патрубок	P355NL1
6	Kołnierz	Flange	Фланец	S235JR/ P355NL1*
7	Korpus	Body	Корпус	P355NL1
8	Tuleja	Sleeve	Втулка	P355NL1
9	Trzpień	Stem	Шток	X8CrNiS18-9
10	Pierścień dolny	Bottom ring	Кольцо нижнее	PTFE+20%C
11	Uszczelka	Seal	Прокладка	PTFE+20%C
12	Baryłka	Energizer	Ролик бочкообразный	PTFE+20%C
13	Podkładka	Washer	Шайба	CuSn10
14	Dławica	Gland	Уплотнитель сальниковый	X20Cr13
15	Uchwyt	Handle	Ручка	S235JR
16	Śruba	Setcrew	Винт	PN-EN ISO 14580

*Opcja / Option / Вариант

Uwaga: inne materiały wg uzgodnień / Caution: other materials according to agreements / Примечание: другие материалы - по согласованию



Zakres pracy / Scope of the operation / Рабочий диапазон:
A+B+C - DN15,20,25,32,40,50 B+C - DN65,80,100,125,150,200

Zastosowanie:

Sieci gazowe (płyny gr.1 wg Dyrektywy 97/23/WE- gaz ziemny GZII, propan, butan, propan-butan), petrochemia, substancje ropopochodne oraz instalacje przemysłowe.

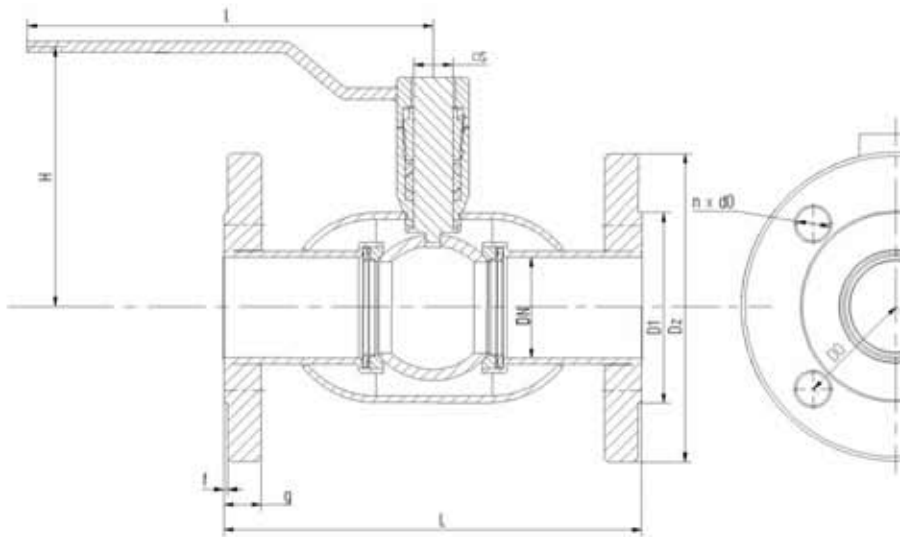
Applications:

Gas systems (fluids of group 1 acc. to the Directive 97/23/WE - earth gas GZ II, propane, butane, propane-butane), petrochemistry, petroleum derivatives and industrial systems.

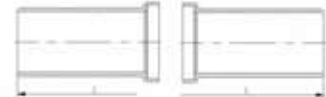
Применение:

Сети газовые (агенты гр. 1 согласно Директиве 97/23/ЕС – газ природный ГПИ, пропан, бутан, пропан-бутан), пропан, бутан, пропан-бутан, нефтехимия, нефтепродукты, а также промышленные установки.

WKP 2aPB



WKP 2cPB - do wspaniania propan-butan
- welded propane-butane
- для варки пропан-бутан



WKP 2aPB

WKP 2aPB

WKP 2aPB

WKP 2aPB

WKP 2aPB

WKP 2aPB

WKP 2aPB

Tabela wymiarowa / Dimension chart / Таблица размеров

DN	PS	Dz	D1	D0	d0	n	g	f	L-2aPB	L-2cPB	l	H	□ s	Kvs	Waga
mm	bar	mm	mm	mm	mm	ilość	mm	mm	mm	mm	mm	mm	mm	m ³ /h	kg
15	16-40	95	43	65	14	4	14	2	130	230	140	70	$\begin{matrix} \square \\ d1=6,5; d2=10 \end{matrix}$	9,8	2
20	16-40	105	58	75	14	4	16	2	150	230	140	70	$\begin{matrix} \square \\ d1=6,5; d2=10 \end{matrix}$	16,2	2,7
25	16-40	115	68	85	14	4	16	2	160	230	180	85	14	26,9	3,84
32	16-40	140	78	100	18	4	18	2	180	260	180	90	14	47,5	5,5
40	16-40	150	88	110	18	4	18	2	200	260	250	125	17	99,8	6,5
50	16-40	165	102	125	18	4	20	2	230	300	250	125	17	166,7	8,8
65	16	185	122	145	18	8	20	2	270	300	250	145	19	282	12,5
65	25	185	122	145	18	8	22	2	270	300	250	145	19	282	12,5
80	16	200	138	160	18	8	20	2	280	300	350	150	19	425	16
80	25	200	138	160	18	8	24	2	280	300	350	150	19	425	16
100	16	220	158	180	18	8	22	2	300	325	500	170	19	730	20,5
100	25	235	162	190	22	8	26	2	300	325	500	170	19	730	23
125	16	250	188	210	18	8	22	2	325	350	600	180	25/27*	1085	27
125	25	210	188	220	26	8	28	2	325	350	600	180	25/27*	1085	29
150	16	285	212	240	22	8	24	2	350	350	600	210	25/27*	1900	35,5
150	25	300	218	250	26	8	30	2	350	350	600	210	25/27*	1900	42
200	16	340	268	295	22	12	26	2	400	400	820	260	25/27*	2890	50
200	25	360	278	310	26	12	32	2	400	400	820	260	25/27*	2890	59

*Wentyl zawrotny pod napędem / Powered version / *Вентиль, касающийся шарового конца привода

Uwagi:

- wymiary kolnierzy wg PN-EN 1092-1, inne wg uzgodnień
- powierzchnie uszczelniające kolnierzy wg PN/H-74307, inne wg uzgodnień

Notes:

- flange measurements acc. to PN-EN 1092-1 others according to agreements.
- sealing faces of the flanges acc. to PN/H-74307 others according to the agreements.

Примечания:

- размеры фланцев по PN-EN 1092-1, прочие – по согласованию
- уплотняющие поверхности фланцев по PN/H-74307, прочие – по согласованию