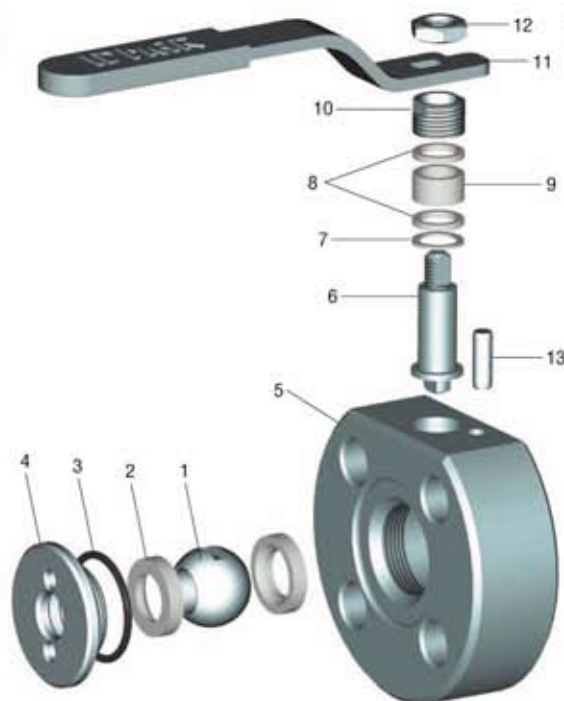


# WKK 4a



Плуну grupy 1 / 1st group fluids / Среды 1 группы

Ciśnienie / Pressure / Давление: PN 16 - 40

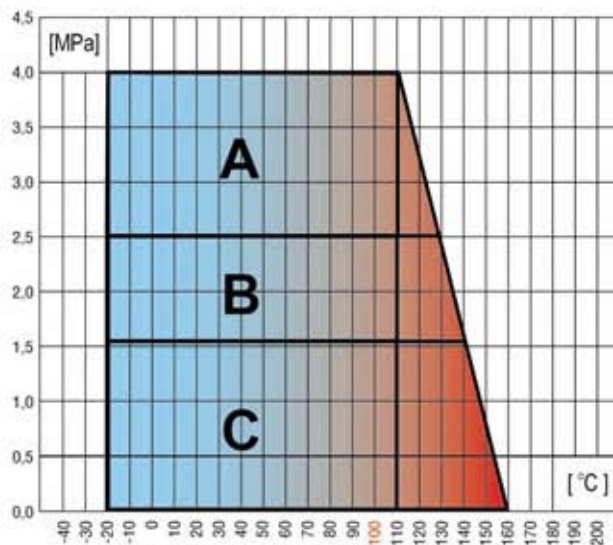
Temperatura pracy / Working temperature / Температурный режим: -20°C ÷ +160°C

Uwaga: rys. oraz dane materiałowe dotyczą kurka / Caution: the drawing and material information are for the valve / Примечание: рис. и данные по материалам касаются крана: WKK 4a DN20

## Kurek kulowy blokowy kwasoodporny Acid-proof blocking ball valve Кран шаровой блочный кислотостойкий

Specyfikacja materiałowa / Material specification / Спецификация материалов				
Lp.	Nazwa części / Name of the part	Наименование части	Material / Material / Материал	
1	Kula	Ball	X5CrNi18-10	
2	Uszczelka	Seal	PTFE+20%C	
3	O-ring	O-ring	FMQ, FKM	
4	Wkrętka	Screw plug	X5CrNi18-10	
5	Korpus	Body	X5CrNi18-10	
6	Trzpień	Stem	X5CrNi18-10	
7	Pierścień dolny	Bottom ring	Кольцо нижнее	PTFE+20%C
8	Pierścień uszczelniający	Sealing ring	Кольцо уплотнительное	PTFE+20%C
9	Szczelno dławicowe	Packings	Набивка сальниковая	PTFE+20%C
10	Dławica	Gland	Гайка	X5CrNi18-10
11	Uchwyt	Handle	Ручка	S235JR
12	Nakrętka niska	Counter nut	Гайка узкая	PN-EN 1515-1
13	Kolek walcowy	Dowel pin	Штифт цилиндрический	PN-EN ISO 2338

Uwaga: inne materiały wg uzgodnień / Caution: other materials according to agreements / Примечание: другие материалы - по согласованию.



Zakres pracy / Scope of the temperature / Рабочий диапазон:

A+B+C - DN15,20,25,32

### Zastosowanie:

Media agresywne wg tabeli odporności dla stali X5CrNi18-10, X6CrNiTi18-10, systemy ciepłownicze, wodociągowe i instalacje przemysłowe.

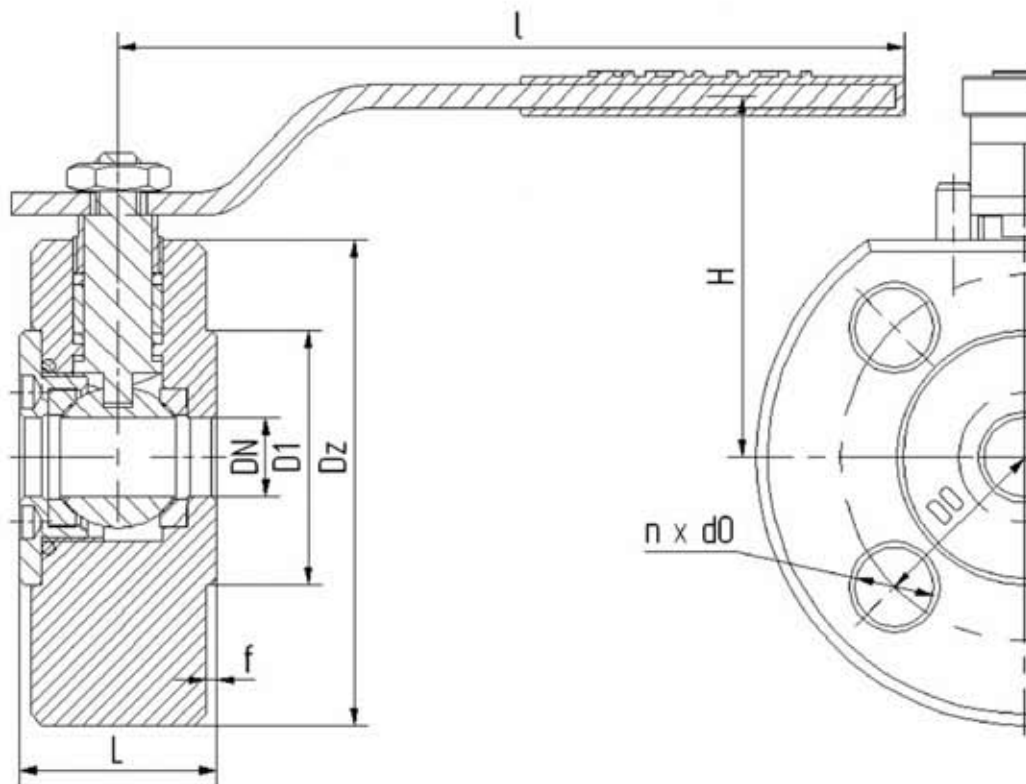
### Applications:

Aggressive media according to the table of steel resistance X5CrNi18-10, X6CrNiTi18-10, heat distribution, water supply and industrial systems.

### Применение:

Агрессивные агенты по таблице устойчивости для стали X5CrNi18-10, X6CrNiTi18-10, отопительные, водопроводные системы и промышленные установки.

# WKK 4a



WKK 4a

WKK 4a

WKK 4a

WKK 4a

WKK 4a

WKK 4a

WKK 4a

Tabela wymiarowa / Dimension chart / Таблица размеров

DN	PS	D1	D0	d0	n	Dz	f	L	H	l	s	Kvs	Waga
mm	bar	mm	mm	mm	ilość	mm	mm	mm	mm	mm	mm	m <sup>3</sup> /h	kg
15	16 - 40	45	65	14	4	95	2	40	55	140	-	14,7	2,2
20	16 - 40	58	75	14	4	105	2	45	65	140	-	26,2	3,0
25	16 - 40	68	85	14	4	115	2	50	70	180	-	40,9	4,0
32	16 - 40	78	100	18	4	140	2	62	85	180	14	105	5,0

**Uwagi:**

- wymiary kołnierzy wg PN-EN 1092-1, inne wg uzgodnień
- powierzchnie uszczelniające kołnierzy wg PN/H-74307, inne wg uzgodnień

**Notes:**

- flange measurements acc. to PN-EN 1092-1 others according to agreements.
- sealing faces of the flanges acc. to PN/H-74307 others according to the agreements.

**Примечания:**

- размеры фланцев по PN-EN 1092-1, прочие - по согласованию
- уплотняющие поверхности фланцев по PN/H-74307, прочие - по согласованию