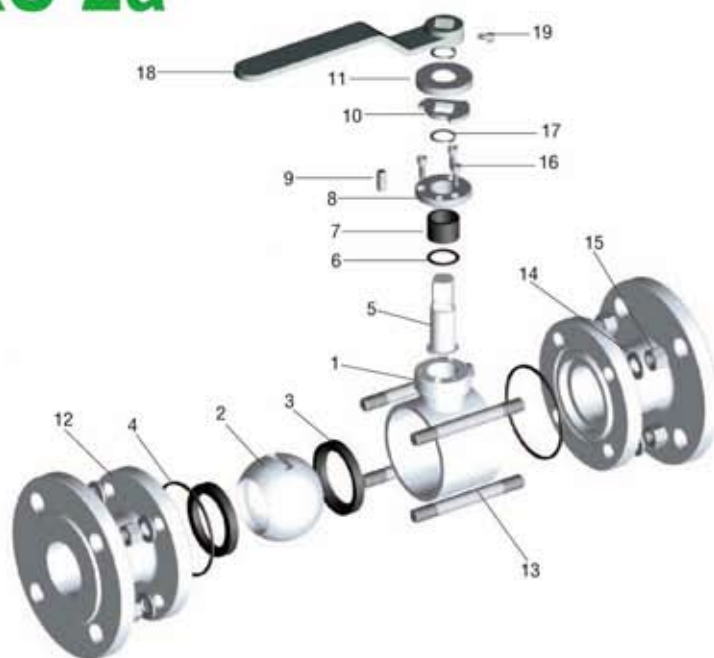


WKS 2a

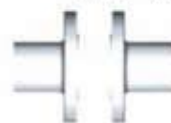


Płyny grupy 1 / 1st group fluids / Среды 1 группы

Ciśnienie / Pressure / Давление: PN 16 - 40

Temperatura pracy / Working temperature / Температурный режим -20°C ÷ +160°C

WKS 2g - gwintowane - threaded - резьбовые



WKS ag - kolnierz / gwint - flange / thread
фланец/резьба



Uwaga: rys. oraz dane materiałowe dotyczą kurka / Caution: the drawing and material information are for the valve / Примечание: рис. и данные по материалам касаются крана: WKS 2a DN100

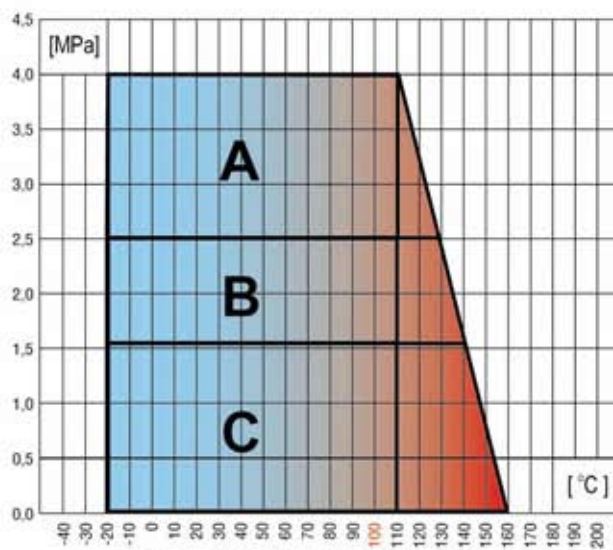
Kurek kulowy kolnierzowy kwasoodporny

Flanged acid-proof ball valve

Кран шаровой фланцевый кислотостойкий

Specyfikacja materiałowa / Material specification / Спецификация материалов				
Lp.	Nazwa części / Name of the part / Наименование части		Material / Material / Материал	
1	Korpus	Body	Корпус	X5CrNi18-10
2	Kula	Ball	Шар	X5CrNi18-10
3	Uszczelka	Seal	Прокладка	PTFE+20%C
4	Uszczelka	Seal	Прокладка	PTFE+20%C
5	Trzpień	Stem	Шток	X5CrNi18-10
6	Pierścień dolny	Bottom ring	Кольцо нижнее	PTFE+20%C
7	Dławica	Gland	Уплотнитель сальниковый	PTFE+20%C
8	Pokrywa	Mounting ring	Крышка	X5CrNi18-10
9	Kolek	Pin	Штифт	X5CrNi18-10
10	Ogranicznik	Limiter	Ограничитель	X5CrNi18-10
11	Oslona	Cover	Кожух	X5CrNi18-10
12	Kolnierz	Flange	Фланец	X5CrNi18-10
13	Szpilka	Tie rod	Шпилька	X5CrNi18-10
14	Podkładka	Washer	Шайба	PTFE+20%C
15	Nakrętka	Nut	Гайка	PN-EN 1515-1
16	Śruba imbusowa	Shoulder screw	Винт имбусный	PN-EN ISO 14580
17	Pierścień osadczy	Retainer ring	Кольцо установочное	PN-M-85111
18	Uchwyt	Handle	Ручейка	S235JR
19	Śruba imbusowa	Shoulder screw	Винт имбусный	PN-EN ISO 14580

Uwaga: inne materiały wg uzgodnień / Caution: other materials according to agreements / Примечание: другие материалы - по согласованию



Zakres pracy / Scope of the temperature / Рабочий диапазон:

A+B+C - DN15,20,25,32,40,50,65,80,100,125,150,200

Zastosowanie:

Media agresywne wg tabeli odporności dla stali X5CrNi18-10, X6NiTi18-10, systemy ciepłownicze, wodociągowe i instalacje przemysłowe.

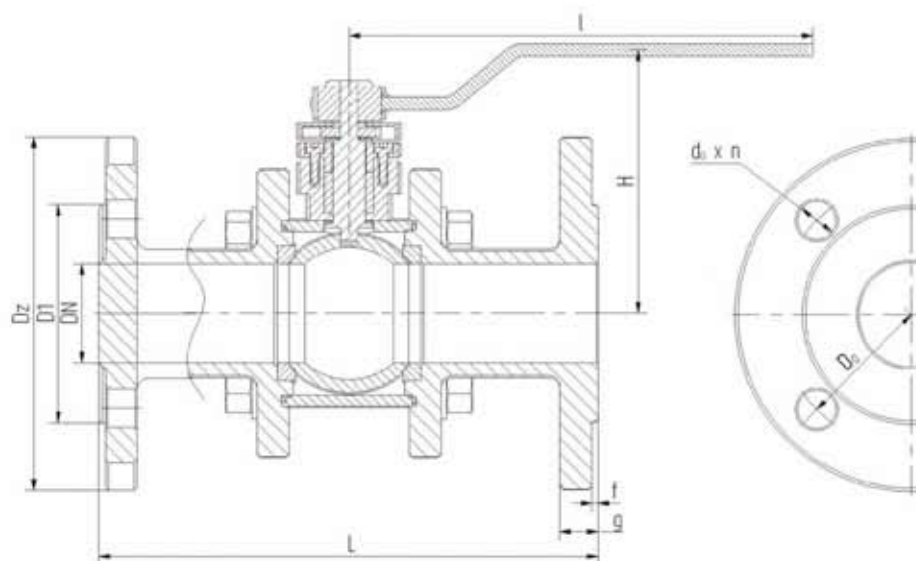
Applications:

Aggressive media according to the table of steel resistance X5CrNi18-10, X6NiTi18-10, heat, distribution, water supply and industrial systems.

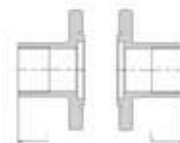
Применение:

Агрессивные агенты по таблице устойчивости для стали X5CrNi18-10, X6NiTi18-10, отопительные, водопроводные системы и промышленные установки.

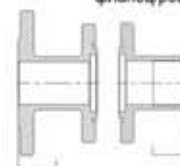
WKS 2a



WKS 2g - gwintowane - threaded - резьбовые



WKS 2ag - kolnierz / gwint - flange / thread
фланец/резьба



WKS 2a

WKS 2a

WKS 2a

WKS 2a

WKS 2a

WKS 2a

WKS 2a

Tabela wymiarowa / Dimension chart / Таблица размеров

DN	PS	D1	D0	d0	n	Dz	f	L	H	g	g	l	Kvs	Waga
mm	bar	mm	mm	mm	ilość	mm	mm	mm	mm	16 bar	40 bar	mm	m ³ /h	kg
15	16 - 40	45	65	12	4	95	2	130	90	14	14	140	15,34	3,2
20	16 - 40	58	75	12	4	105	2	150	100	16	16	140	27,27	3,7
25	16 - 40	68	85	12	4	115	2	160	110	16	16	180	42,60	5,5
32	16 - 40	78	100	16	4	140	2	180	110	18	18	180	69,80	6,2
40	16 - 40	88	110	18	4	150	2	200	125	18	18	250	106,41	9,0
50	16 - 40	102	125	18	4	165	2	230	130	19	20	250	174,40	12,0
65	16	122	145	18	4	185	2	290	160	20	-	250	287,96	17,0
65	40	122	145	18	8	185	2	290	160	-	22	250	287,96	17,0
80	16	138	160	18	8	200	2	310	170	20	-	350	414,67	23,5
80	40	138	160	18	8	200	2	310	170	-	24	350	414,67	23,5
100	16	158	180	18	8	220	2	350	185	22	-	500	681,60	31,0
100	40	168	190	22	8	235	2	350	185	-	26	500	681,60	31,0
125	16	188	210	18	8	250	2	350	185	22	-	600	1030	55
125	40	188	220	26	8	270	2	350	185	-	28	600	1030	55
150	16	212	240	22	8	285	2	350	200	24	-	600	1512	65
150	40	218	250	26	8	300	2	350	200	-	30	600	1512	65
200	16	268	295	22	12	340	2	600	-	26	-	820	2727	136
200	40	285	320	30	12	375	2	600	-	-	36	820	2727	136

Uwagi:

- gwint rurowy wewnętrzny wg PN-ISO 228-1
- wymiary kolnierzy wg PN-EN 1092-1, inne - wg uzgodnień
- powierzchnie uszczelniające kolnierzy wg PN/H-74307, inne wg uzgodnień

Notes:

- internal pipe thread according to PN-ISO 228-1
- flange measurements acc. to PN-EN 1092-1 others according to agreements.
- sealing faces of the flanges acc. to PN/H-74307 others according to agreements.

Примечания:

- резьба трубная внутренняя по PN-ISO 228-1
- размеры фланцев по PN-EN 1092-1, прочие - по согласованию
- уплотняющие поверхности фланцев по PN/H-74307, прочие - по согласованию