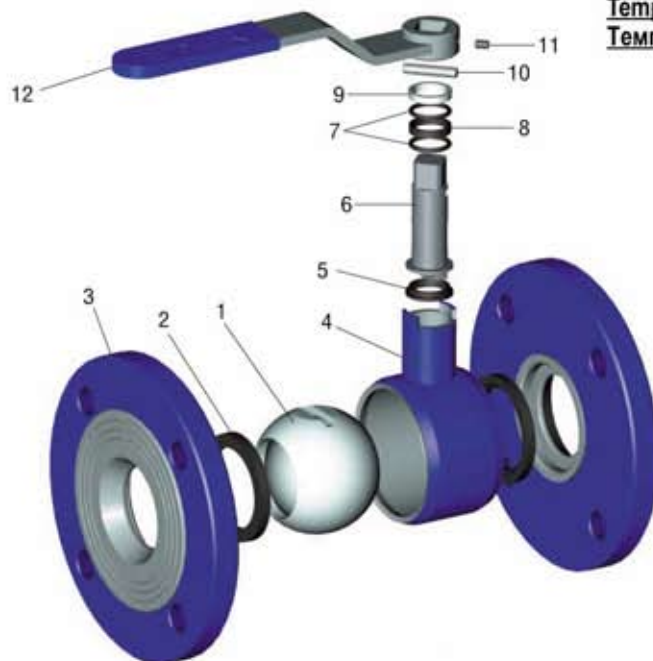


WK 2a SANDWICH Plus

Fluyny grupy 2 / 2nd group fluids / Среды 2 группы

Ciśnienie / Pressure / Давление: PN 16

Temperatura pracy / Working temperature / Температурный режим: -20°C ÷ +200°C



Uwaga: rys. oraz dane materiałowe dotyczą kurka / Caution: the drawing and material information are for the valve / Примечание: рис. и данные по материалам касаются крана: WK2a SANDWICH Plus DN40

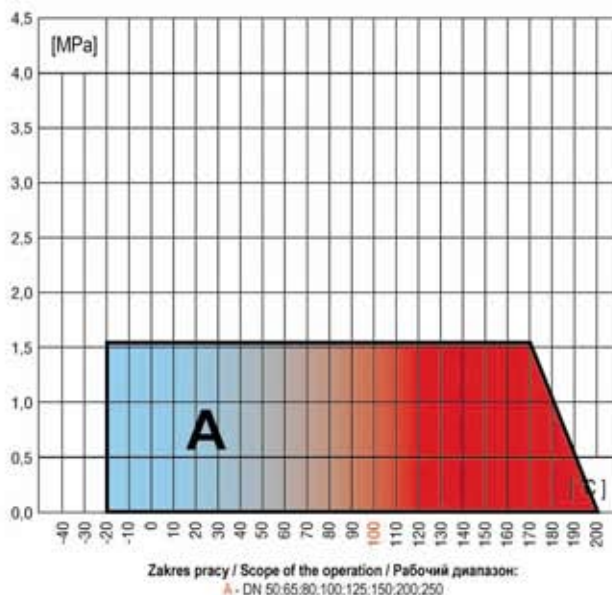
Kurek kulowy kołnierzowy SANDWICH Plus

Flanged ball valve SANDWICH Plus

Кран шаровой фланцевый SANDWICH Plus

Specyfikacja materiałowa / Material specification / Спецификация материалов				
Lp.	Nazwa części / Name of the part	Наименование части	Material / Material / Материал	
1	Kula	Ball	Шар	S235JR+CrNi / X5CrNi18-10*
2	Uszczelka kuli	Seal	Прокладка	PTFE+20%С
3	Kolnierz	Flange	Фланец	P355N
4	Korpus	Body	Корпус	P355N
5	Pierścień dolny	Bottom ring	Кольцо нижнее	PTFE+20%С
6	Trzpień	Stem	Шток	S235JR+Zn / X8CrNiS18-9*
7	O-ring	O-ring	Кольцо O-образное	FMQ, FKM
8	Uszczelka trzpienia	Seal	Прокладка	PTFE+20%С
9	Dławik	Gland	Уплотнитель сальниковый	X20Cr13
10	Kolek walcowy	Dovetail pin	Штифт цилиндрический	PN-EN ISO 2338
11	Wkręt dociskowy	Setscrew	Винт прижимной	S235JR
12	Uchwyt	Handle	Ручка	S235JR

*Opcja / Option / Вариант
Uwaga: inne materiały wg uzgodnień / Caution: other materials according to agreements / Примечание: другие материалы – по согласованию



Zastosowanie:

Sieci ciepłownicze i klimatyzacyjne oraz instalacje wodociągowe, przemysłowe (fluyny gr. 2 - woda, powietrze, oleje i inne media nie wchodzące w reakcję ze stałą węglową).

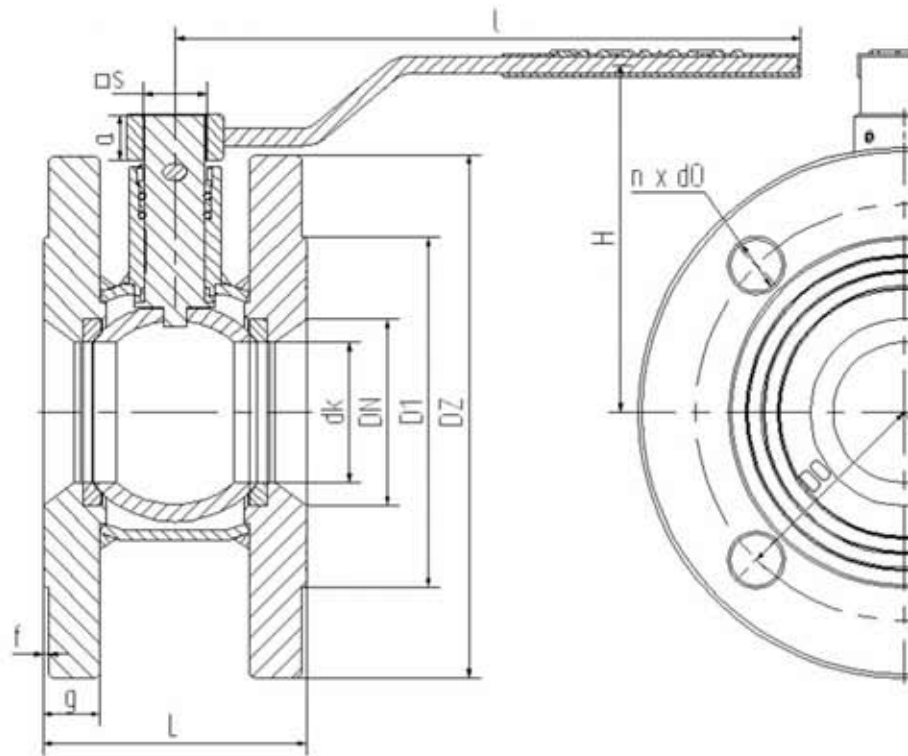
Applications:

Heat distribution and air conditioning systems, water supply and industrial systems (fluids of group 2 - water, air, oils and other media which do not react with carbon steel)

Применение:

Сети отопления и кондиционирования воздуха, а также водопроводные и промышленные установки (агенты гр. 2 - вода, воздух, масла и прочие агенты, не вступающие в реакцию с углеродистой сталью).

WK 2a SANDWICH Plus



WK 2a SANDWICH Plus

WK 2a SANDWICH Plus

WK 2a SANDWICH Plus

Tabela wymiarowa / Dimension chart / Таблица размеров

DN	PS	dk	L	Dz	D1	g	f	l	D0	d0	n	H	s	Kvs	Waga
mm	bar	mm	mm	mm	mm	mm	mm	mm	mm	mm	ilość	mm	mm	m ³ /h	kg
50	16	40	82	165	102	19	2	180	125	18	4	110	14	104,7	6
65	16	50	89	185	122	20	2	250	145	18	8	121	17	163,6	7,5
80	16	65	106	200	138	20	2	250	160	18	8	149	19	276,5	9,5
100	16	80	125	220	158	22	2	350	180	18	8	160	19	418,8	14
125	16	100	160	250	188	22	2	500	210	18	8	175	19	854,4	19
150	16	125	190	285	212	24	2	600	240	22	8	180	25	1022	26
200	16	150	223	340	268	26	2	600	295	22	12	200	25	1472	44
250	16	200	307	405	320	29	2	820	355	26	12	252	25	2617	75

Uwagi:

- gwint rurowy wewnętrzny wg PN-ISO 228-1
- wymiary kołnierzy wg PN-EN 1092-1, inne wg uzgodnień
- powierzchnie uszczelniające kołnierzy wg PN/H-74307 inne wg uzgodnień

Notes:

- internal pipe thread according to PN-ISO 228-1
- flange measurements acc. to PN-EN 1092-1 others according to agreements.
- sealing faces of the flanges acc. to PN/H-74307 others according to the agreements.

Примечания:

- резьба внутренняя трубная по PN-ISO 228-1
- размеры фланцев по PN-EN 1092-1, прочие – по согласованию
- уплотняющие поверхности фланцев по PN/H-74307, прочие – по согласованию