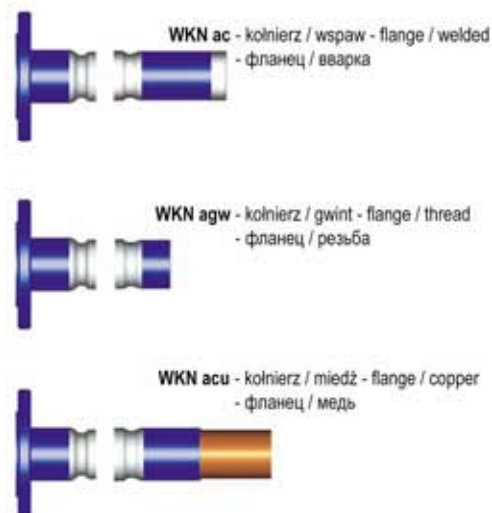
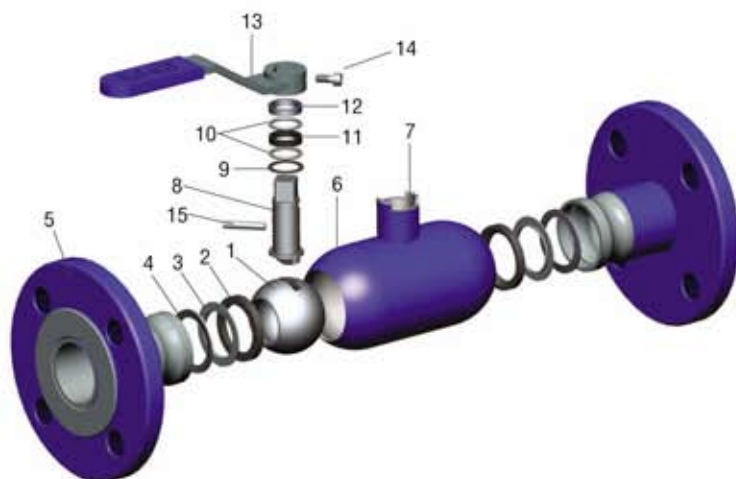


# WKN 2a

Пłyны grupy 2 / 2nd group fluids / Среды 2 группы

Ciśnienie / Pressure / Давление : PN 16 - 40

Temperatura pracy / Working temperature / Температурный режим: -20°C ÷ +200°C



Uwaga: rys. oraz dane materiałowe dotyczą kurka / Caution: the drawing and material information are for the valve / Примечание: рис. и данные по материалам касаются крана - WKN 2a DN40

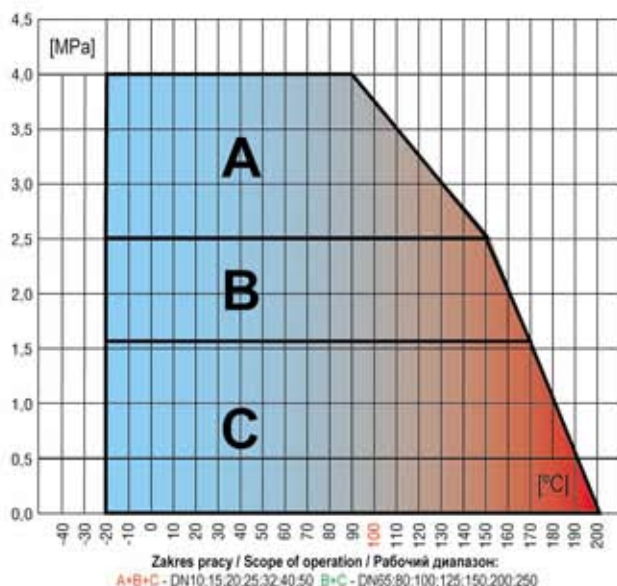
## Kurek kulowy o zaniżonym przełocie kołnierzowy

### Limited flow flange ball valve

### Кран шаровой с зауженным проходом фланцевый

Specyfikacja materiałowa / Material specification / Спецификация материалов				
Lp.	Nazwa części / Name of the part / Наименование части		Material / Material / Материал	
1	Kula	Ball	Шар	X5CrNi18-10
2	Uszczelka	Seal	Прокладка	PTFE+20%С
3	Gniazdo uszczelki	Seal seat	Гнездо прокладки	X5CrNi18-10
4	Sprężyna	Spring	Пружина	50CrV4
5	Kolnierz	Flange	Фланец	P355N
6	Korpus	Body	Корпус	P355N
7	Tuleja	Sleeve	Втулка	P355N
8	Trzpień	Stem	Шток	X8CrNiS18-9
9	Pierścień dolny	Bottom ring	Кольцо нижнее	PTFE+20%С
10	O-ring	O-ring	Кольцо O-образное	FMQ, FKM
11	Uszczelka	Seal	Прокладка	PTFE+20%С
12	Dławica	Gland	Уплотнитель сальниковый	X20Cr13
13	Uchwyt	Handle	Рухаятка	S235JR
14	Śruba	Screw	Винт	PN-EN ISO 14580
15	Kolek walcowy	Dowel pin	Штифт цилиндрический	PN-EN-ISO 2338

Uwaga: inne materiały wg uzgodnień / Caution: other materials acc. to agreements / Примечание: другие материалы - по согласованию



#### Zastosowanie:

sieci ciepłownicze i klimatyzacyjne oraz instalacje wodociągowe, przemysłowe (płyны gr. 2 - woda, powietrze, oleje i inne media nie wchodzące w reakcję ze stałą węglową).

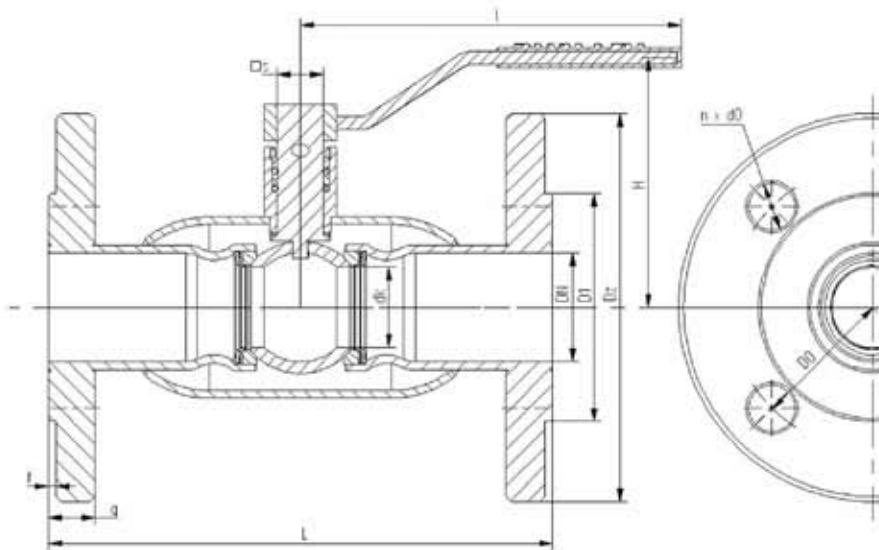
#### Applications:

heat distribution and air conditioning systems, water supply and industrial systems (fluids of group 2 - water, air, oils and other media which do not react with carbon steel)

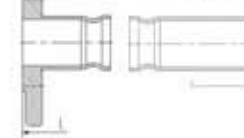
#### Применение:

сети отопления и кондиционирования воздуха, а также водопроводные и промышленные установки (агенты гр. 2 - вода, воздух, масла и прочие агенты, не вступающие в реакцию с углеродистой сталью).

# WKN 2a



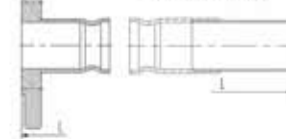
WKN ac - kolnierz / wstaw - flange / weide  
- фланец / вварка



WKN agw - kolnierz / gwint - flange / thread  
- фланец / резьба



WKN acu - kolnierz / miedz - flange / copper  
- фланец / медь



WKN 2a

WKN 2a

WKN 2a

WKN 2a

WKN 2a

WKN 2a

WKN 2a

Tabela wymiarowa / Dimension chart / Таблица размеров

DN	PS	dk	Dz	D1	D0	d0	n	g	f	L-ac	L-ac	L-agw	L-acu	l	H	s	Kvs	Waga
mm	bar	mm	mm	mm	mm	mm	ilość	mm	mm	mm	mm	mm	mm	mm	mm	mm	m <sup>3</sup> /h	kg
10	16-40	10	90	40	60	14	4	14	2	130	170	97,5	192,5	140	62	$\begin{matrix} \square \\ d1-6,5, d2-10 \end{matrix}$	7,0	1,5
15	16-40	10	95	45	65	14	4	14	2	130	170	97,5	192,5	140	65	$\begin{matrix} \square \\ d1-6,5, d2-10 \end{matrix}$	7,0	1,88
20	16-40	15	105	58	75	14	4	16	2	150	190	112,5	205	140	80	$\begin{matrix} \square \\ d1-6,5, d2-10 \end{matrix}$	9,8	2,62
25	16-40	20	115	68	85	14	4	16	2	160	170	125	212,5	140	83	$\begin{matrix} \square \\ d1-6,5, d2-10 \end{matrix}$	16,2	2,96
32	16-40	25	140	78	100	18	4	18	2	180	195	142,5	-	180	94	14	26,9	4,89
40	16-40	32	150	88	110	18	4	18	2	200	230	160	-	180	97	14	47,5	5,55
50	16-40	40	165	102	125	18	4	20	2	230	265	187,5	-	250	124	17	99,8	7,91
65	16	50	185	122	145	18	8	20	2	270	315	-	-	250	123	17	166,7	10,6
65	25	50	185	122	145	18	8	22	2	270	315	-	-	250	123	17	166,7	10,6
80	16	65	200	138	160	18	8	20	2	280	325	-	-	250	160	19	282	13,73
80	25	65	200	138	160	18	8	24	2	280	325	-	-	250	160	19	282	13,73
100	16	80	220	158	180	18	8	22	2	300	345	-	-	350	167	19	425	15,54
100	25	80	235	162	190	22	8	26	2	300	345	-	-	350	167	19	425	17,24
125	16	100	250	188	210	18	8	22	2	325	357,5	-	-	500	186	19	730	23,34
125	25	100	270	188	220	26	8	28	2	325	357,5	-	-	500	186	19	730	28
150	16	125	285	212	240	22	8	24	2	350	370	-	-	600	199	25/27*	1085	31,5
150	25	125	300	218	250	26	8	30	2	350	370	-	-	600	199	25/27*	1085	40,3
200	16	150	340	268	295	22	8	26	2	400	395	-	-	600	211	25/27*	1900	47,8
200	25	150	360	278	310	26	8	32	2	400	395	-	-	600	211	25/27*	1900	55,5
250	16	200	405	320	355	26	12	29	2	450	540	-	-	820	254	25/27*	2890	81,5
250	25	200	425	335	370	30	12	35	2	450	540	-	-	820	254	25/27*	2890	93,5

\*Wersja dotyczy zaworu pod napędem / Powered version / Версия касается шарового крана под приводом

## Uwagi:

- gwint rurowy wewnętrzny wg PN-ISO 228-1
- wymiary kolnierzy wg PN-EN 1092-1, inne wg uzgodnień
- powierzchnie uszczelniające kolnierzy wg PN/H-74307 inne wg uzgodnień

## Notes:

- internal pipe thread according to PN-ISO 228-1
- flange measurements acc. to PN-EN 1092-1 others according to agreements.
- sealing faces of the flanges acc. to PN/H-74307 others according to the agreements.

## Примечания:

- резьба внутренняя трубная по PN-ISO 228-1
- размеры фланцев по PN-EN 1092-1, прочие - по согласованию
- уплотняющие поверхности фланцев по PN/H-74307, прочие - по согласованию