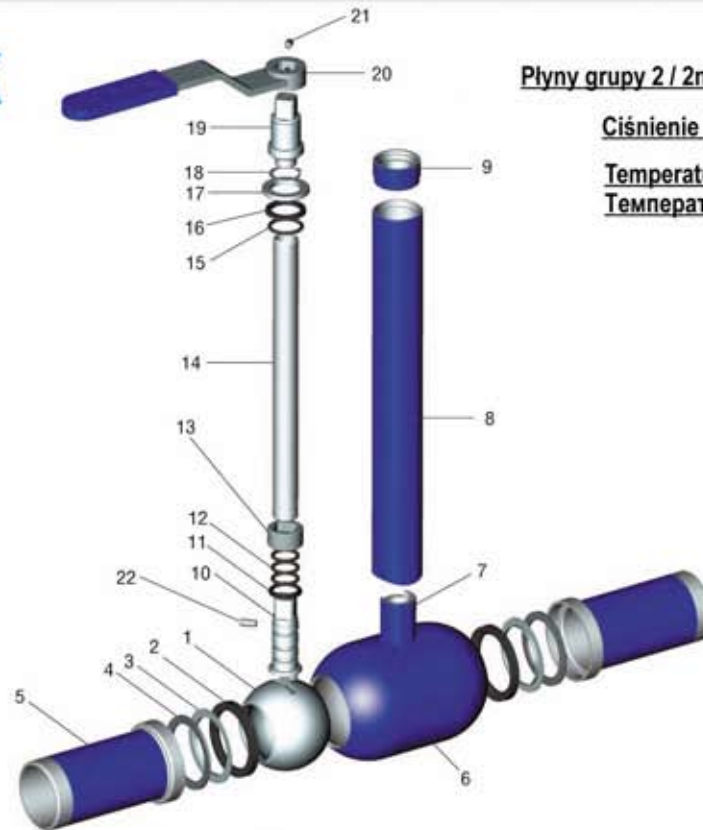


WKP 2cik



Fluyny grupy 2 / 2nd group fluids / Среды 2 группы

Ciśnienie / Pressure / Давление: PN 16 - 40

Temperatura pracy / Working temperature / Температурный режим: -20°C ÷ +200°C

Uwaga: rys. oraz dane materiałowe dotyczą kurka / Caution: the drawing and material information are for the valve / Примечание: рис. и данные по материалам касаются крана: WKP 2cik DN50

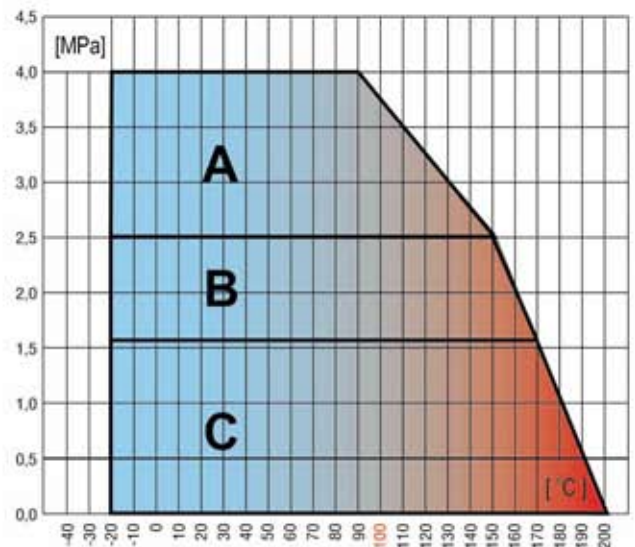
Kurek kulowy pełnoprzelotowy do preizolacji

Full-bore ball valve for pre-insulation

Кран шаровой полнопроходный для предварительной изоляции

Specyfikacja materiałowa / Material specification / Спецификация материалов				
Lp.	Nazwa części / Name of the part / Наименование части	Material / Material / Материал		
1	Kula	Ball	Шар	X5CrNi18-10
2	Uszczelka	Seal	Прокладка	PTFE+20%C
3	Gniazdo uszczelki	Seal seat	Гнездо прокладки	X5CrNi18-10
4	Sprężyna	Spring	Пружина	50CrV4
5	Króciec	Connector pipe	Патрубок	P355N
6	Korpus	Body	Корпус	P355N
7	Tuleja	Sleeve	Втулка	P355N
8	Oslona	Casing	Оболочка	S235JR
9	Obudowa trzpienia	Stem casing	Кожух штока	X5CrNi18-10
10	Trzpień	Stem	Шток	X8CrNiS18-9
11	Pierścień dolny	Lower ring	Кольцо нижнее	PTFE+20%C
12	O-ring	O-ring	Кольцо O-образное	FMQ, FKM
13	Kwadrat	Square wrench	Квадрат	S235JR
14	Łącznik	Extension	Элемент соединительный	S235JR
15	O-ring	O-ring	Кольцо O-образное	FMQ, FKM
16	Uszczelnienie górne	Upper sealing	Уплотнение верхнее	PTFE+20%C
17	Pierścień oporowy	Thrust ring	Кольцо опорное	X20Cr13
18	Pierścień osadczy	Retainer ring	Кольцо установочное	PN-M-85111
19	Trzpień	Stem	Шток	X5CrNi18-10
20	Uchwyt	Handle	Рукоятка	S235JR
21	Wkręt dociskowy	Setscrew	Винт прижимной	PN-M-85111
22	Kolek walcowy	Dovel pin	Штифт цилиндрический	PN-EN ISO 2338

Uwaga: inne materiały wg uzgodnień / Caution: other materials according to agreements / Примечание: другие материалы - по согласованию



Zakres pracy / Scope of the operation / Рабочий диапазон:
A+B+C - DN15,20,25,32,40,50 B+C - DN65,80,100 C - DN125,150,200

Zastosowanie:

Sieci ciepłownicze i klimatyzacyjne oraz instalacje wodociągowe, przemysłowe (fluyiny grupy 2 - woda, powietrze, oleje i inne media nie wchodzące w reakcję ze stałą węglową).

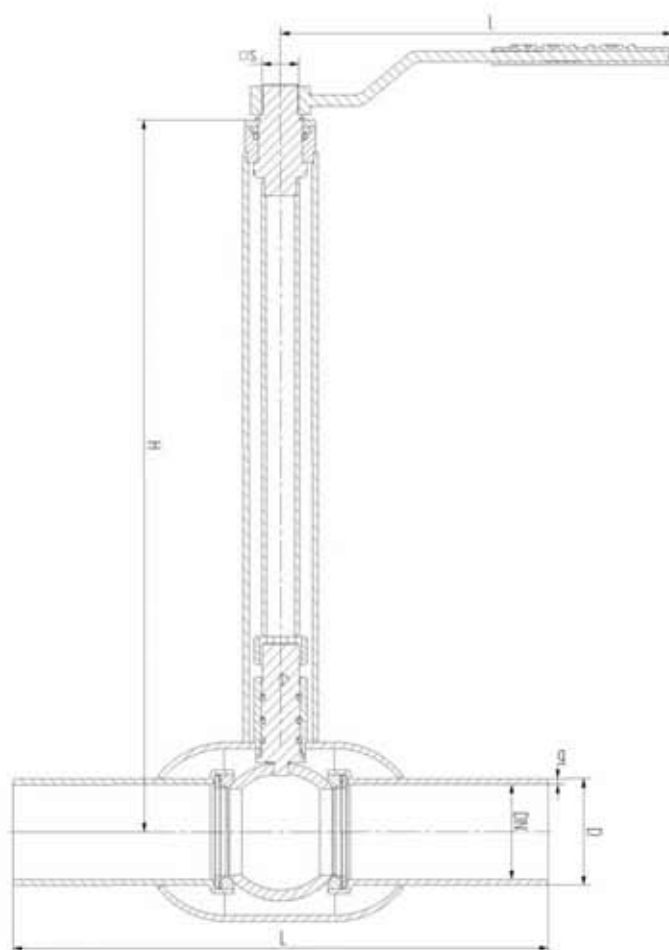
Applications:

Heat distribution and air conditioning systems, water supply and industrial systems (fluids of group 2 - water, air, oils and other media which not react with carbon steel).

Применение:

сети отопления и кондиционирования воздуха, а также водопроводные и промышленные установки (агенты гр. 2 - вода, водяной пар, воздух, масла и прочие агенты, не вступающие в реакцию с углеродистой).

WKP 2cik



WKP 2cik

WKP 2cik


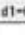
WKP 2cik

WKP 2cik

WKP 2cik

WKP 2cik

WKP 2cik

Tabela wymiarowa / Dimension chart / Таблица размеров								
DN	PS	D	g	L-2cik	L	H	s	Kvs
mm	bar	mm	mm	mm	mm	mm	mm	m ³ /h
15	16 - 40	21,3	2,3	230	140	392	 d1=6,5; d2=10	9,8
20	16 - 40	26,9	2,6	230	140	395	 d1=6,5; d2=10	16,2
25	16 - 40	33,7	3,2	230	180	400	14	26,9
32	16 - 40	42,4	3,2	260	180	405	14	47,5
40	16 - 40	48,3	3,2	260	250	415	17	99,8
50	16 - 40	60,3	3,6	300	250	425	17	166,7
65	16 - 25	76,1	3,6	300	250	425	19	282
80	16 - 25	88,9	3,6	300	350	428	19	425
100	16 - 25	114,3	3,6	325	500	447	19	730
125	16	139,7	4,5	350	600	497	25/27*	1085
150	16	168,3	5,0	350	600	510	25/27*	1900
200	16	219,1	8,8	400	820	560	25/27*	2890

*Wersja dotycząca kulki pod napęd / Powered version / Безопк, касается шарового крана под привод.